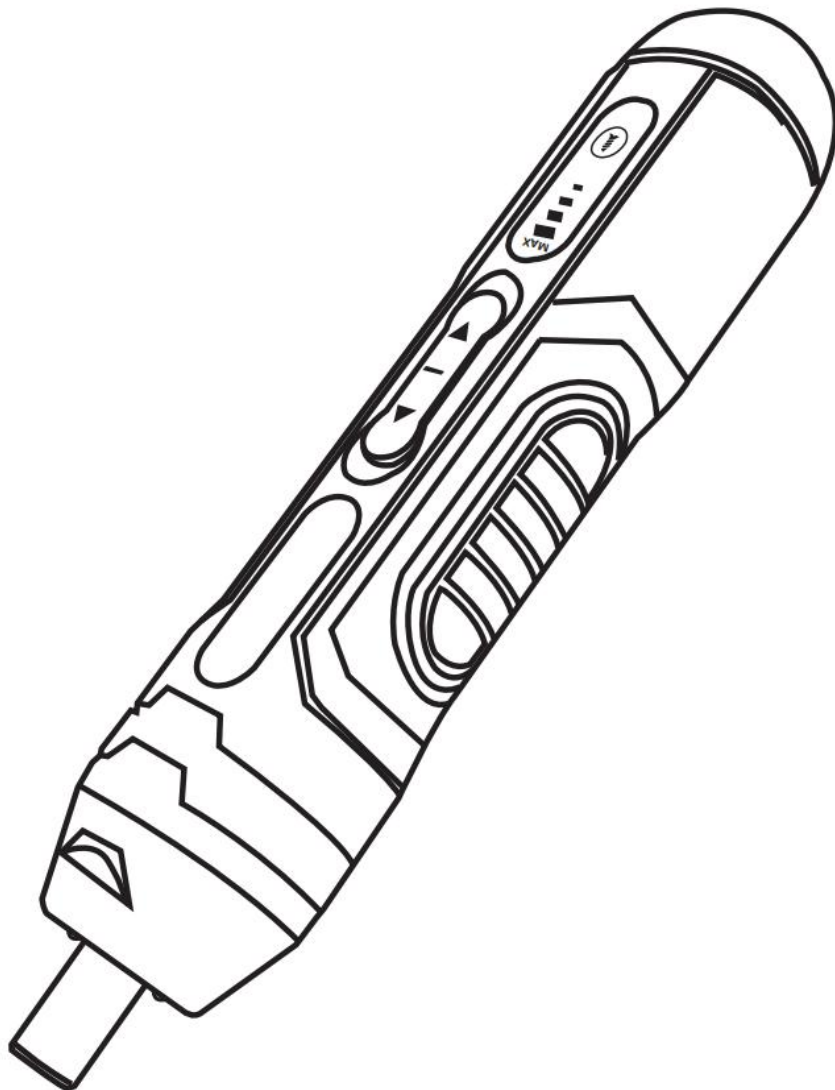


TOURNEVIS SANS FIL LI-ION



1 AVERTISSEMENTS GÉNÉRAUX DE SÉCURITÉ RELATIFS AUX OUTILS ÉLECTRIQUES

Lisez tous les avertissements de sécurité et toutes les instructions. Le non-respect de tous les avertissements et instructions peut entraîner un choc électrique, un incendie et/ou des blessures graves. Conservez tous les avertissements et instructions pour référence ultérieure. Le terme « outil électrique » dans les avertissements fait référence à votre outil électrique branché sur secteur (filaire) ou à votre outil électrique à batterie (sans fil).

1.1 Zone de travail

- Gardez la zone de travail propre et bien éclairée. Les zones encombrées et sombres favorisent les accidents.
- N'utilisez pas d'outils électriques dans des atmosphères explosives, telles qu'en présence de liquides, de gaz ou de poussières inflammables. Les outils électriques créent des étincelles qui peuvent enflammer la poussière ou les fumées.
- Tenez les enfants et les personnes présentes à l'écart lorsque vous utilisez un outil électrique. Les distractions peuvent vous faire perdre le contrôle.

1.2 Sécurité électrique



Vérifiez toujours que l'alimentation électrique correspond à la tension indiquée sur la plaque signalétique

Les fiches des outils électriques doivent correspondre à la prise. Ne modifiez jamais la fiche. N'utilisez pas d'adaptateurs avec les outils électriques mis à la terre. Les fiches non modifiées et les prises correspondantes réduisent le risque de choc électrique.

- Évitez tout contact corporel avec des surfaces mises à la terre, telles que les tuyaux, les radiateurs, les cuisinières et les réfrigérateurs. Le risque de choc électrique est accru si votre corps est mis à la terre.
- pas les outils électriques à la pluie ou à l'humidité. L'eau qui pénètre dans un outil électrique augmente le risque de choc électrique.
- pas du cordon. N'utilisez jamais le cordon pour transporter, tirer ou débrancher l'outil électrique. Gardez le cordon à l'écart de la chaleur, de l'huile, des bords tranchants ou des pièces mobiles. Les cordons endommagés ou emmêlés augmentent le risque de choc électrique.
- Lorsque vous utilisez un outil électrique à l'extérieur, utilisez une rallonge adaptée à un usage extérieur. L'utilisation d'une rallonge adaptée à un usage extérieur réduit le risque de choc électrique
- Si l'utilisation d'un outil électrique dans un endroit humide est inévitable, utilisez une alimentation protégée par un dispositif différentiel résiduel (DDR). L'utilisation d'un DDR réduit le risque de choc électrique.

1.3 Sécurité personnelle

- Restez vigilant, surveillez ce que vous faites et faites preuve de bon sens lorsque vous utilisez un outil électrique. N'utilisez pas d'outil électrique si vous êtes fatigué ou sous l'influence de drogues, d'alcool ou de médicaments. Un moment d'inattention lors de l'utilisation d'outils électriques peut entraîner des blessures graves.
- un équipement de sécurité. Portez toujours une protection oculaire. L'utilisation d'équipements de sécurité tels qu'un masque anti-poussière, des chaussures de sécurité antidérapantes, un casque de sécurité ou une protection auditive chaque fois que les conditions l'exigent réduira les risques de blessures.
- Évitez les démarrages accidentels. Assurez-vous que l'interrupteur est en position d'arrêt avant de brancher l'outil. Transporter des outils électriques avec le doigt sur l'interrupteur ou brancher des outils électriques dont l'interrupteur est allumé provoque des accidents.
- Retirez toute clé de réglage ou clé avant de mettre l'outil électrique en marche. Une clé ou une clé laissée fixée à une partie rotative de l'outil électrique peut entraîner des blessures
- Ne vous penchez pas trop. Gardez toujours une bonne stabilité et un bon équilibre. Cela permet un meilleur contrôle de l'outil électrique dans les situations imprévues.
- Habillez-vous correctement. Ne portez pas de vêtements amples ni de bijoux. Gardez vos cheveux, vos vêtements et vos gants à l'écart des pièces mobiles. Les vêtements amples, les bijoux ou les cheveux longs peuvent se coincer dans les pièces mobiles

- des dispositifs sont prévus pour le raccordement d'installations d'aspiration et de collecte de poussière, assurez-vous qu'ils sont connectés et utilisés correctement. L'utilisation de ces dispositifs peut réduire les risques liés à la poussière.

1.4 Utilisation et entretien des outils électriques

- Ne forcez pas l'outil électrique. Utilisez l'outil électrique approprié à votre application. L'outil électrique approprié effectuera le travail mieux et plus sûrement à la vitesse pour laquelle il a été conçu.
- N'utilisez pas l'outil électrique si l'interrupteur ne fonctionne pas. Tout outil électrique qui ne peut pas être commandé par l'interrupteur est dangereux et doit être réparé.
- Débranchez la fiche de la source d'alimentation avant d'effectuer des réglages, de changer des accessoires ou de ranger les outils électriques. Ces mesures de sécurité préventives réduisent le risque de démarrage accidentel de l'outil électrique.
- Rangez les outils électriques inutilisés hors de portée des enfants et ne laissez pas des personnes qui ne connaissent pas l'outil électrique ou ces instructions l'utiliser. Les outils électriques sont dangereux entre les mains d'utilisateurs non formés
- Entretenez vos outils électriques. Vérifiez le désalignement ou le blocage des pièces mobiles, la casse des pièces et toute autre condition pouvant affecter le fonctionnement de l'outil électrique. En cas de dommage, faites réparer l'outil électrique avant utilisation. De nombreux accidents sont causés par des outils électriques mal entretenus.
- Gardez les outils de coupe affûtés et propres. Des outils de coupe bien entretenus, avec des lames affûtées, sont moins susceptibles de se bloquer et sont plus faciles à contrôler.
- Utilisez l'outil électrique, les accessoires et les embouts, etc., conformément à ces instructions et de la manière prévue pour le type d'outil électrique concerné, en tenant compte des conditions de travail et du travail à effectuer. L'utilisation de l'outil électrique pour des opérations différentes de celles prévues pourrait entraîner une situation dangereuse.

1.5 Entretien

- Faites entretenir votre outil électrique par un réparateur qualifié utilisant uniquement des pièces de rechange identiques. Cela garantira le maintien de la sécurité de l'outil électrique.

2 CONSIGNES DE SÉCURITÉ SUPPLÉMENTAIRES

- Avant de percer des trous ou de visser dans un mur, en cas de doute, vérifiez à l'aide d'un détecteur de métaux/tension que vous ne pénétrez pas dans une conduite d'électricité, de gaz ou d'eau.
- Avant de poser la perceuse/visseuse, assurez-vous que toutes les pièces mobiles sont complètement arrêtées.
- Évitez les calages fréquents lors du vissage ou du perçage, car cela pourrait endommager les batteries.

3 FONCTIONNEMENT

3.1 Chargement



Votre tournevis n'a pas été complètement chargé en usine.

Avant la première utilisation, chargez le tournevis pendant 5 heures. Insérez la fiche du chargeur dans la prise de charge et branchez le chargeur sur une prise de courant 100-240 V/50-60 Hz. La batterie est intégrée à la poignée et n'a pas besoin d'être retirée pour être chargée.



Attention ! Ne dépassez pas la durée de charge maximale de 5 heures, car il y a un risque de surchauffe !



Recommandation : Branchez l'appareil sur une minuterie

3.2 Insertion de l'embout/foret.

Insérez un embout de tournevis dans le porte-embout jusqu'à la butée. Si vous utilisez des embouts standard ou des embouts à tête creuse, utilisez un porte-embout supplémentaire. Avant d'allumer le tournevis, placez fermement l'embout sur la vis et allumez l'appareil. Pour tourner dans la direction souhaitée, appuyez sur le commutateur avant/arrière pour faire fonctionner le tournevis.

3.3 Gauche/droite

Pour visser, poussez le commutateur avant/arrière (4) vers la gauche ; le tournevis tournera vers la droite. Pour dévisser, poussez le commutateur avant/arrière (4) vers la droite ; le tournevis tournera vers la gauche. Le tournevis est verrouillé lorsque le commutateur avant/arrière (4) est au milieu.

4 NETTOYAGE ET ENTRETIEN

- le boîtier uniquement avec un chiffon humide. N'utilisez aucun solvant ! Séchez soigneusement ensuite.
- ✎ maintenir une capacité optimale de la batterie, nous recommandons de la décharger complètement et de la recharger tous les deux mois.

5 CARACTÉRISTIQUES TECHNIQUES

TYPE : TY-CS07

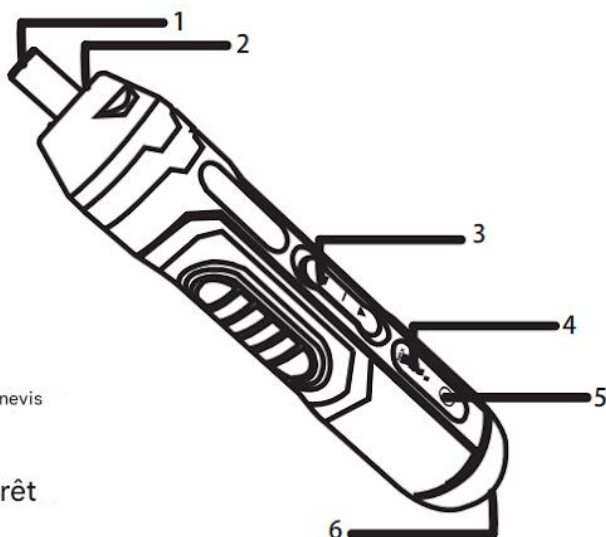
VOLT : 3,7 V CC

Batterie : 18650/1300 mAh

VITESSE : 280 tr/min

Couple max. : 5 N.m

Temps de charge : 3 à 5 heures



1. Pince de serrage pour embout de tournevis
2. Lampe de travail
3. Interrupteur marche/arrêt
4. Indicateur de couple
5. Bouton de réglage du couple
6. Indicateur de charge