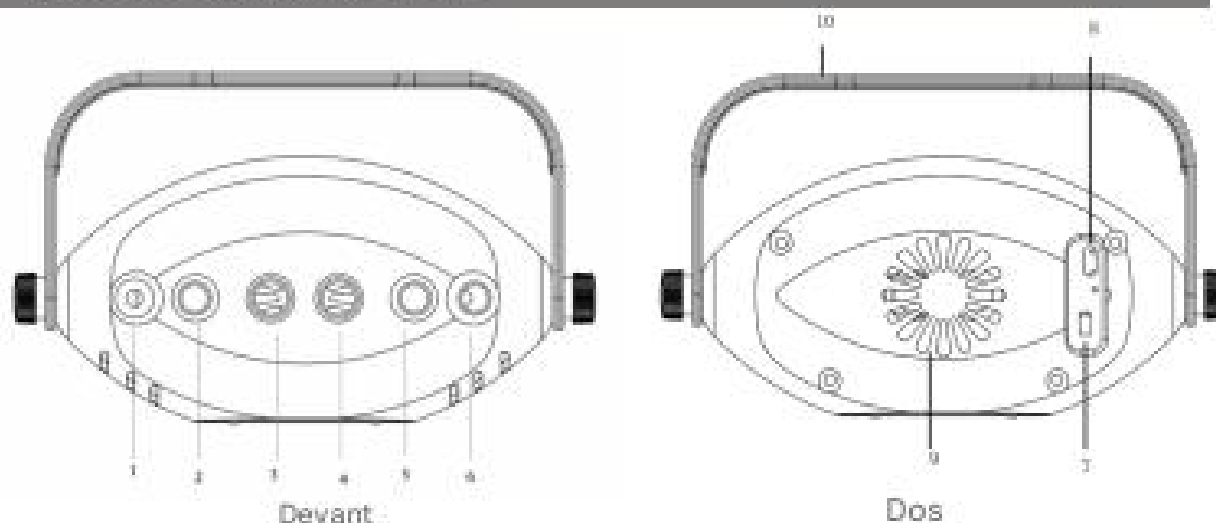


# LUMIÈRE DE FÊTE LASER

MANUEL D'UTILISATION

Merci d'avoir acheté notre lumière de fête, avant de l'utiliser, veuillez lire attentivement ces instructions, merci .

## Introduction à la lumière de fête



1- Module récepteur infrarouge

Lampe laser 3-rouge

Lampe à 5 LED rouges

7-Interrupteur marche/arrêt

9- Ventilateur de refroidissement

Lampe à 2 LED bleues

Lampe laser 4-verte

Lampe à 6 LED vertes

8- Puissance

10-Support de montage

## Paramètres du produit

- Source de lumière laser verte : 532 nm, puissance nominale : 50 mW
- Source de lumière laser rouge : 660 nm, puissance nominale : 200 mW
- Taux de LED : 1W x 3 pièces
- Puissance totale : 10 W
- Entrée d'alimentation : DC 5 W2 A
- Température de fonctionnement : 10-30 °C/50-86 °F
- Mode de contrôle : à distance
- Dimensions : 175 x 105 x 75 mm
- N.W : 300 g

## Instructions à distance

Conseils : avant d'utiliser la télécommande, veuillez retirer l'entretoise isolante du bas de la télécommande.



**ON** Allumer

**OFF** Éteindre

Mode de clignotement automatique : les couleurs des LED et les lumières

laser s'échangent automatiquement

1 rouge + lasers

2 lasers verts+

3 lasers bleus +

4 lasers roses (rouge et bleu)

5 lasers cyan (bleu et vert)

6 lasers jaunes (rouge et vert)

7 Lasers rouges et verts uniquement

8 uniquement laser rouge

• Uniquement laser vert

**MC** Toutes les lumières sont éteintes s'il n'y a pas de son, un flash net suit le rythme de la musique du DJ.

**MR** Mode de réglage d'usine. Aucun son, les lumières s'échangent automatiquement. S'il y a du son ou de la musique, les lumières s'échangent lentement en suivant les rythmes de la musique.

**MS** Pas de son, les lumières s'échangent automatiquement, s'il y a du son ou de la musique, les lumières clignotent rapidement en suivant les rythmes de la musique.

**G** Activer et désactiver le laser vert dans n'importe quel mode

**R** Activer et désactiver le laser rouge dans n'importe quel mode

**MODE** Les lumières de la fête clignotent rapidement et automatiquement.

Remplacement de la pile de la télécommande : Pile au lithium CR2025 -3V

#### Q1.Comment utiliser la télécommande ?

R : Avant d'utiliser la télécommande, veuillez retirer l'entretoise isolante de la télécommande. Veuillez appuyer sur la télécommande vers le trou IR et rester à une distance inférieure à 18 pieds. Essayez d'appuyer sur OFF lorsque la lumière de fête est allumée. Si les lumières s'éteignent, la télécommande est utilisable, puis appuyez sur ON, les lumières s'allumeront.

#### Q2.Comment l'activer par le son ?

R : Le mode de réglage d'usine est sur M2, veuillez vous référer aux instructions de la télécommande et appuyez sur M1, M2 ou M3 pour utiliser les modes activés par le son.

#### Q3.Le son activé ne fonctionne pas.

R : Assurez-vous que vous avez appuyé sur le mode M1, M2 ou M3, veuillez laisser les lumières proches de votre haut-parleur ou augmenter le volume de votre haut-parleur. Il est préférable d'utiliser le mode M3 ou M1.

#### Q4.Peut-on l'emporter à l'extérieur ?

R : Oui, il peut être emporté à l'extérieur et alimenté par n'importe quelle alimentation USB 5 V. Banque d'alimentation, chargeur USB, chargeur de voiture, port USB d'ordinateur, etc.

#### Q5.Comment le monter ?

R : Il peut être placé sur un bureau, peut également être monté au plafond ou au mur. Les lumières s'orientent vers toutes les positions que vous souhaitez éclairer.

#### Conseils de sécurité

Ce produit est un produit Laser 3R, évitez que les yeux soient proches de la position du trou par l'irradiation laser, sinon cela peut provoquer une gêne oculaire. Ne laissez pas les enfants utiliser ce produit seuls. Veuillez vérifier les consignes de sécurité avant de l'utiliser. Ce produit est adapté à une utilisation en intérieur et son niveau d'étanchéité est IP20. Utilisez-le dans des conditions sèches. Évitez de l'utiliser dans un environnement humide, surchauffé et poussiéreux. Une bonne dissipation de la chaleur doit être maintenue autour du produit et à l'écart des objets ou liquides inflammables. Ce produit est alimenté par un adaptateur secteur DC 5V-2A. Si vous devez remplacer l'adaptateur secteur, veuillez utiliser les adaptateurs qui répondent aux exigences.