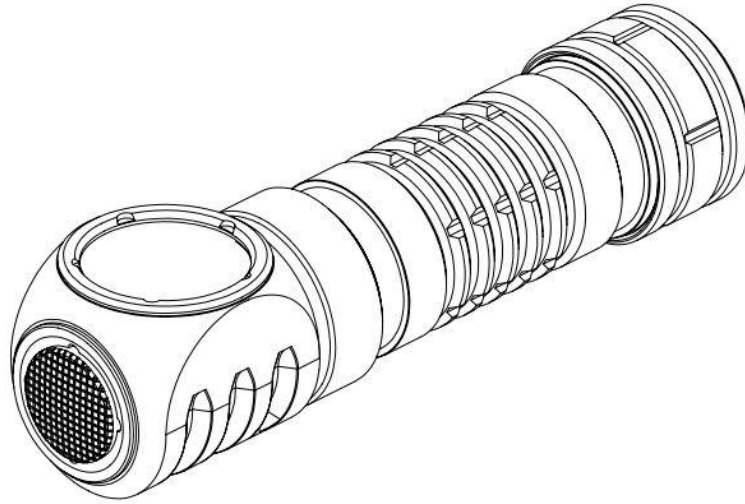


Sofirn HS41 Manuel



Merci d'avoir acheté ce produit Sofirn.

La lampe de poche Sofirn HS41 est une lampe de poche à angle droit conçue pour répondre à vos besoins d'éclairage haute performance. Équipée de quatre LED SST20, la HS41 offre une puissance maximale impressionnante de 4000 lumens, vous offrant une source de lumière brillante et fiable. Que vous soyez en camping, en randonnée ou en exploration, le puissant faisceau de la HS41 illumine votre environnement, garantissant une excellente visibilité et sécurité. Alimentée par une seule batterie 21700 et dotée d'une interface utilisateur intuitive, la HS40 est un compagnon fiable pour une utilisation quotidienne.

Tableau ANSI/NEMA FL1

Modes	Clair de lune	Éco	Faible	Moyen	Haut	Turbo	Stroboscope	SOS	Balise
Flux lumineux	1lm	10lm	150 lm	500 lm	1500 lm	4000 lm	4000 lm	500 lm	4000 lm
Distance du faisceau	3 m	19m	71 m	123 m	212 m	325 m	-	-	-
Durée d'exécution	29,5 jours	172h	11h	3 h 40 min	3 h 10 min	3h	6h	11h	13,5 h
Intensité maximale	3cd	86.125 cd	1278,8 cd	3783,8 cd	11300cd	26475cd	-	-	-
RÉSISTANCE AUX CHOCS	1 m / 3,28 pieds								
RÉSISTANCE À L'EAU	IP 68 (pas pour la plongée)								

NOTE

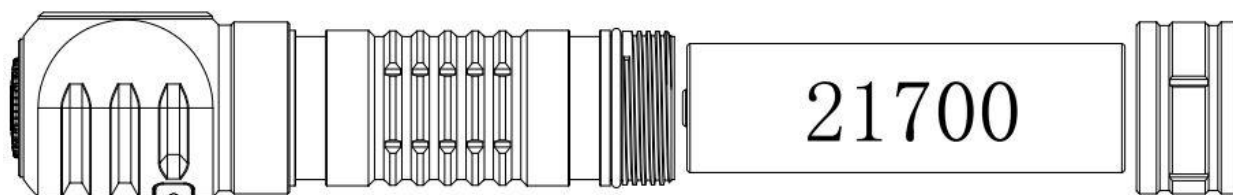
Les paramètres mentionnés ci-dessus sont basés sur des tests conformes aux normes internationales de test des lampes de poche (ANSI/NEMA FL1) utilisant une batterie 21700 de 5 000 mAh. Les résultats peuvent varier en fonction de la batterie ou des conditions environnementales.

Caractéristiques

- ❖ Émetteur : 4 LED LUMINUS SST-20
- ❖ Option de batterie : 1x batterie 21700
- ❖ Tension de fonctionnement : 2,7 V-4,2 V
- ❖ Consommation en veille : $\leq 1\ 3\ 0\ \mu\text{A}$
- ❖ Entrée : Type A vers type C 5 V 3 A
- ❖ Courant de charge maximal : 3 A
- ❖ Matériau : alliage d'aluminium A6061-T6
- ❖ Résistance à l'eau : IP68 étanche
- ❖ Réflecteur lisse
- ❖ Type de lentille : lentille en verre trempé
- ❖ Taille : 30,1 * 29 * 1 15 mm
- ❖ Poids : 79 g (sans batterie)
- ❖ Angle du faisceau du projecteur : 2,5 °, angle de faisceau du projecteur : 96 °
- ❖ Capuchon arrière magnétique
- ❖ Technologie de régulation avancée de la température (ATR) : ATR ajuste automatiquement le niveau de luminosité lorsque la température de la lumière augmente pour éviter la surchauffe.
- ❖ Protection contre les piles faibles : lorsque la lampe de poche est allumée, elle détecte automatiquement le niveau de la batterie. Si le niveau de la batterie est faible, la lampe de poche passe automatiquement au mode de sortie inférieur .
- ❖ Protection basse tension : lorsque la lampe de poche est allumée, si la tension de la batterie descend en dessous de 2,7 V en mode éco ou en mode clair de lune, la sortie sera automatiquement désactivée.
- ❖ Protection contre l'inversion de polarité : la lampe de poche est dotée d'une protection intégrée contre l'inversion de polarité.
- ❖ Avertissement de tension : lorsque la lampe de poche est allumée et que la tension de la batterie est inférieure à 3 V, l'indicateur clignote en rouge et la lampe de poche vibre deux fois avec un intervalle d'une minute entre chaque vibration. Cela indique une charge de batterie insuffisante et il est recommandé

Option de batterie

Type de batterie	Dimensions et quantité
Batterie lithium-ion rechargeable	1 x batterie 21700



Installation de la batterie

Avant la première utilisation, dévissez le capuchon arrière et retirez le papier isolant . Si la batterie doit être remplacée, assurez-vous que l'extrémité positive de la nouvelle batterie est orientée vers la tête de la lampe de poche lorsque vous l'insérez.

Indicateur de niveau de batterie

Après avoir allumé le HS41, l'indicateur affichera l'état de l'alimentation pendant 5 secondes.

Vert = la charge restante de la batterie est bonne (70% - 100%) .

Rouge = la charge restante de la batterie est faible (30 % - 69 %) .

Rouge clignotant = puissance critique (moins de 30 %) , veuillez remplacer ou recharger la batterie dès que possible.

Chargement

La lampe de poche HS41 est dotée d'un port de chargement USB Type-C pour une charge pratique. Pour charger la lampe de poche, veuillez la connecter à l'aide du câble USB-A vers USB-C fourni et d'un adaptateur secteur USB (non inclus) avec une sortie maximale de 5 V/3 A. Lors de la charge, l'indicateur clignote en rouge et une fois la charge terminée, l'indicateur devient vert.

Mode d'emploi

RAMPE À ÉTAGÈRES :

ON/OFF : Appuyez une fois sur l'interrupteur pour allumer/éteindre la lumière.

CHANGER LE NIVEAU DE LUMINOSITÉ : Lorsque la lampe de poche est allumée, maintenez l'interrupteur enfoncé. Elle basculera automatiquement entre les modes Eco, Low et Medium, à partir du niveau de luminosité mémorisé. Relâchez l'interrupteur pour sélectionner le mode souhaité.

ACCÈS DIRECT À MODE CLAIR DE LUNE : Lorsque la lampe de poche est éteinte, maintenez l'interrupteur enfoncé pendant plus d'une seconde pour accéder au mode clair de lune.

ACCÈS DIRECT AUX MODES ÉLEVÉ ET TURBO : Lorsque la lampe de poche est allumée, double-cliquez rapidement sur l'interrupteur pour activer le mode élevé. Double-cliquez à nouveau sur l'interrupteur pour basculer entre les modes Élevé et Turbo. Cliquez une fois sur l'interrupteur pour revenir au mode précédemment utilisé.

ACCÈS DIRECT AU MODE STROBOSCOPE : Appuyez trois fois rapidement sur l'interrupteur pour passer en mode stroboscopique. Appuyez sur l'interrupteur et maintenez-le enfoncé pour faire défiler les modes stroboscopique, SOS et balise. Cliquez une fois sur l'interrupteur pour revenir au mode précédemment utilisé.

RAMPE LISSE :

ON/OFF : Appuyez une fois sur l'interrupteur pour allumer/éteindre la lumière.

MONTÉE/DÉCALAGE :

Lorsque la lampe de poche est allumée, maintenez l'interrupteur enfoncé pour modifier la luminosité en continu entre 1 lm et 2 000 lm.

Lorsque la lampe de poche est allumée, appuyez rapidement deux fois sur l'interrupteur pour activer le mode High. Ensuite, appuyez et maintenez l'interrupteur pour modifier la luminosité en continu entre 1 lm et 4 000 lm.

La rampe change de direction lorsque l'interrupteur est à nouveau enfoncé dans un délai de 1,5 seconde. La LED clignote une fois lorsqu'elle atteint l'extrémité la plus basse ou la plus haute de la rampe.

ACCÈS DIRECT À MODE CLAIR DE LUNE : Lorsque la lampe de poche est éteinte, maintenez l'interrupteur enfoncé pendant plus d'une seconde pour accéder au mode clair de lune.

ACCÈS DIRECT AUX MODES ÉLEVÉ ET TURBO : Lorsque la lampe de poche est allumée, double-cliquez rapidement sur l'interrupteur pour activer le mode élevé. Double-cliquez à nouveau sur l'interrupteur pour basculer entre les modes Élevé et Turbo. Cliquez une fois sur l'interrupteur pour revenir au mode précédemment utilisé.

ACCÈS DIRECT AU MODE STROBOSCOPE : Appuyez trois fois rapidement sur l'interrupteur pour passer en mode stroboscopique. Appuyez sur l'interrupteur et maintenez-le enfoncé pour faire défiler les modes stroboscopique, SOS et balise. Cliquez une fois sur l'interrupteur pour revenir au mode précédemment utilisé.

BASCULER ENTRE LA RAMPE ÉTAGÉE ET LA RAMPE LISSE : Lorsque la lampe de poche est allumée, appuyez rapidement quatre fois sur l'interrupteur pour basculer entre la rampe progressive et la rampe douce.

VERROUILLAGE/DÉVERROUILLAGE : Lorsque la lampe de poche est éteinte, effectuez 4 clics rapides pour verrouiller la lampe de poche. La LED clignote deux fois pour indiquer que la lampe est en mode verrouillage. Pour la déverrouiller et revenir au mode précédemment utilisé, effectuez 4 clics rapides sur l'interrupteur. Lorsque la lampe de poche est verrouillée, vous ne pouvez activer le clair de lune momentanément qu'en maintenant l'interrupteur enfoncé. La LED clignotera deux fois pour indiquer que la lampe de poche est en mode verrouillage si vous tentez d'autres opérations.

Consignes de sécurité

- ❖ La HS41 est une lampe torche puissante. Ne la pointez jamais directement vers une personne, un animal ou un véhicule en mouvement, car cela pourrait endommager la rétine. Veuillez la garder hors de portée des enfants. Le mode stroboscopique peut déclencher des crises chez les personnes atteintes d'épilepsie photosensible.
- ❖ Lorsque vous utilisez la HS41 pendant une période prolongée en mode haute puissance, la lampe de poche chauffe rapidement. C'est normal.
- ❖ Assurez-vous que la batterie est correctement installée en vérifiant que l'extrémité positive est orientée vers la tête de la lampe de poche.
- ❖ Avant le transport, retirez la batterie de la lampe de poche pour éviter toute activation involontaire et toute décharge de la batterie.
- ❖ Évitez de heurter ou de faire tomber la lampe de poche.

Dépannage et maintenance

- ❖ Le démontage de la tête scellée peut endommager la lampe de poche et annuler la garantie.
- ❖ Sofirn, Ltd. recommande d'utiliser des piles de marque de haute qualité. Les dommages causés par une fuite de batterie annulent la garantie.
- ❖ Retirez la batterie si la lampe de poche ne doit pas être utilisée pendant une période prolongée.
- ❖ Pour éviter toute autodécharge ou activation accidentelle pendant le stockage ou le transport, veuillez retirer la batterie.
- ❖ Tous les 6 mois, les fils doivent être essuyés avec un chiffon propre suivi d'une fine couche de graisse silicone.
- ❖ Pour maintenir un niveau d'étanchéité adéquat, remplacez les joints toriques usés par des joints de rechange approuvés.
- ❖ Dépannage : nettoyez régulièrement les contacts de la batterie, car des contacts sales peuvent nuire aux performances de la lampe de poche. Si vous rencontrez des problèmes (scintillement, luminosité intermittente ou échec d'allumage), les causes et solutions suivantes doivent être essayées :

Raison A : La batterie doit être remplacée.

Solution : remplacez la batterie par un type approuvé de batterie entièrement chargée.

Raison B : les filetages, les contacts de la carte PCB ou d'autres contacts sont sales.

Solutions : Veuillez nettoyer les points de contact avec un coton-tige imbibé d'alcool à friction.

Raison C : La lampe de poche ne s'allume pas lors de la première utilisation.

Solution : N'oubliez pas de retirer l'autocollant isolant de la batterie lors de la première utilisation.

Si les méthodes ci-dessus ne fonctionnent pas, veuillez vous référer à la politique de garantie avant de contacter votre distributeur agréé.